

SCHNICK
SCHNACK
SYSTEMS



BEDIENUNGSANLEITUNG

Netzteile

Systemnetzteil 4E

Übersicht	4
Anschlüsse	5
Installation	
Verkabelung des Systems	
Verkabelungsbeispiel	6
Menü	7
Menüführung	8
Menüauswahl	9
Info	
Manual Patch	
QuickPatch ArtNet	10
QuickPatch DMX	
Wiederholungs- und Kombinationsmöglichkeiten	11
Setup Menu	12
Output Type	
Colour Gain	
Test Menu	13
Manual RGB	
ArtNet Monitor	14
ArtNet Test Mode	
Demo Mode Fast/Slow	15
Factory Defaults	16
Fehlermeldung	
Software-Update	17
Technische Daten	18
Anschlussbelegung	
EU-Konformitätserklärung	19
Tabelle ArtNet-Universen	20-25

Übersicht

Das Systemnetzteil 4E versorgt die Produkte der B- und C-Serie von Schnick-Schnack-Systems GmbH mit Spannung und Daten.

Es besitzt vier unabhängige XLR4-Pol-Ausgänge. Jeder Ausgang kann bis zu zehn LED-Kacheln C50, 17 LED-Streifen C25-250 oder 17 LED-Streifen C50-500 versorgen. Hier lässt sich jede LED individuell ansteuern.

An jeden Ausgang kann ein LED-Panel C60-50 oder LED-Panel C60-25 angeschlossen werden. Auch hier kann jede LED separat angesteuert werden.

Alternativ können mit dem Systemnetzteil 4E auch alle Produkte der B-Serie angesteuert werden (bis zu 20 LED-Kacheln B oder acht Meter LED-Streifen B25 mit Intelligenz pro Ausgang).

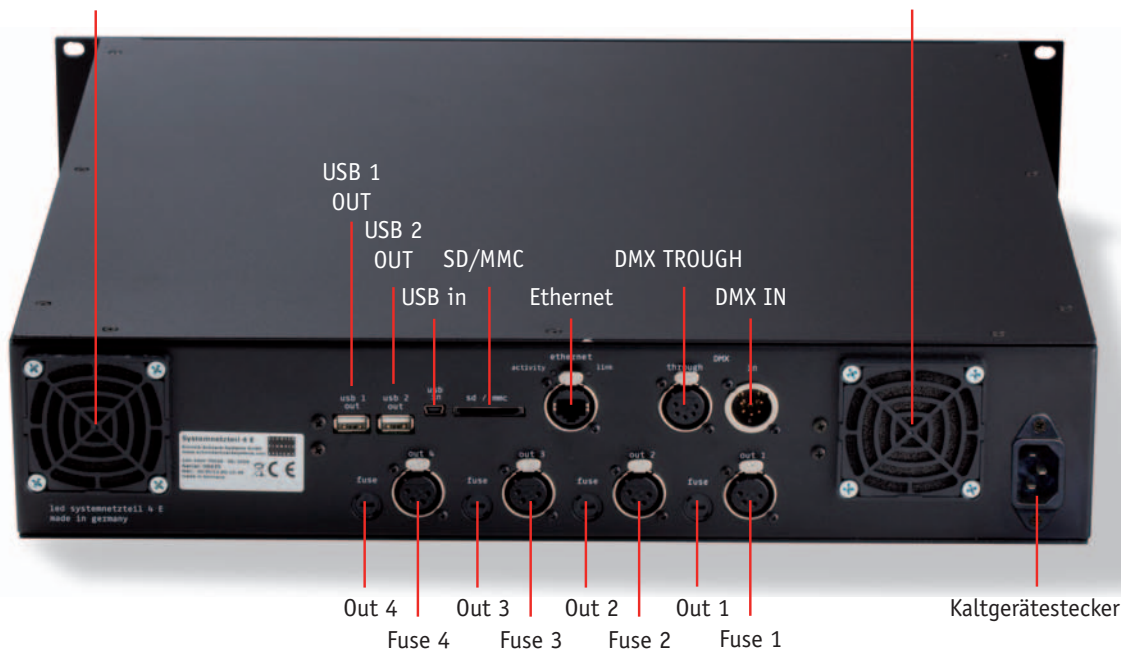
Das Systemnetzteil 4E kann über ArtNet oder DMX 512 angesteuert werden und ist dadurch kompatibel zu den meisten gängigen Lichtsteuerungen oder Medienservern. Das Dateneingangssignal lässt sich frei auf jeden der vier LED-Ausgänge routen. Auch ohne DMX- oder ArtNet-Signal bietet das Gerät Möglichkeiten, die angeschlossenen LEDs anzusteuern.

Anschlüsse

Auf der Rückseite des Gerätes finden Sie folgende Anschlussmöglichkeiten:

Lufteinlässe **NICHT ABDECKEN!** und regelmäßig reinigen.

Lufteinlässe **NICHT ABDECKEN!** und regelmäßig reinigen.



DMX Ein- und Ausgänge	Neutrik XLR 5-Pol	SD-Kartenschlitz	wird für Software-Updates genutzt
ArtNet-Eingang	Neutrik Ethercon	LED-Ausgang 1-4	Neutrik 4Pol XLR
Mini USB-Eingang	zur Zeit ohne Funktion	Netzanschluss	Kaltgerätestecker
2x USB-Ausgang	zur Zeit ohne Funktion		

Installation

Prüfen Sie das Gerät nach dem Auspacken unverzüglich auf Transportschäden. Ein beschädigtes Gerät darf nicht in Betrieb genommen werden.

Sollte das Systemnetzteil 4E aus einer kalten Umgebung in einen warmen Innenraum transportiert worden sein, so lassen Sie es sich mindestens drei Stunden aufwärmen, bevor Sie es in Betrieb nehmen. Dadurch kann eventuell gebildetes Kondenswasser verdunsten und die Elektronik wird nicht gefährdet.

Beim Einbau in ein Rack ist auf ausreichend Luftzufuhr von der Rückseite, wie auch auf ausreichend Zirkulation auf der Vorderseite zu achten. Die Zulufttemperatur sollte 35°C nicht überschreiten.

Das Systemnetzteil 4E ist beim Rackeinbau auf Schienen zu lagern, damit die Rackschienen die Frontplatte des Gerätes entlasten und die Wartung des Racks vereinfacht wird.

Schließen Sie nacheinander den DMX-Eingang und den DMX-Ausgang, sowie die benötigten LED-Ausgänge an. Nachdem alle Anschlüsse hergestellt wurden, können Sie das Systemnetzteil 4E einschalten bzw. die Stromversorgung in der Unterverteilung einschalten. Nach ca. einer Sekunde ist das Gerät betriebsbereit.

Setzen Sie das Systemnetzteil 4E im Betrieb keinem direkten Sonnenlicht aus. Reinigen Sie das Gerät nie mit aggressiven Reinigern oder Wasser.

Zur Reinigung genügt es, das Gerät mit einem feuchten Tuch abzuwischen. Bei hartnäckiger Verschmutzung kann das Tuch mit einem milden Reiniger benetzt werden.

Verkabelung des Systems

Die Verkabelung des Systemnetzteils 4E ist recht einfach, wenn die folgenden Punkte beachtet werden:

Die LED-Platinen werden untereinander mit Platinenkabeln mit vierpoligen Systemsteckern verbunden. Diese Kabel sind klein, leicht und preisgünstig und daher ideal zum Verbinden der LED-Platinen geeignet. Der Leiterquerschnitt und die mechanische Qualität dieser Kabel sind allerdings nicht für eine lange, robuste Zuleitung geeignet.

Daher werden für diesen Zweck robuste vierpolige XLR-Kabel verwendet, die über zwei Adern mit großem Querschnitt sowie über ein abgeschirmtes Adernpaar zur Datenverbindung verfügen. Die Schnittstelle zwischen den beiden Kabelarten bildet eine preisgünstige Adapterplatine. Dekorationselemente können so intern mit LED-Platinen bestückt und von außen mit XLR-Kabeln zugeleitet werden.

Jeder Ausgang des Systemnetzteils 4E steuert bis 512 DMX-Kanäle, d. h. zum Beispiel:

Zehn LED-Kacheln C oder 17 LED-Streifen C25-250 oder bis zu 32 LED-Streifen mit Intelligenz oder ein LED-Paneel C60 oder zwei LED-Band C100 entsprechend der gegebenen Stromaufnahme.

Bitte beachten Sie:

Die Länge des XLR4-Pol-Kabels zwischen dem Systemnetzteil 4E und der Adapterplatine sollte eine Länge von 20m nicht überschreiten.

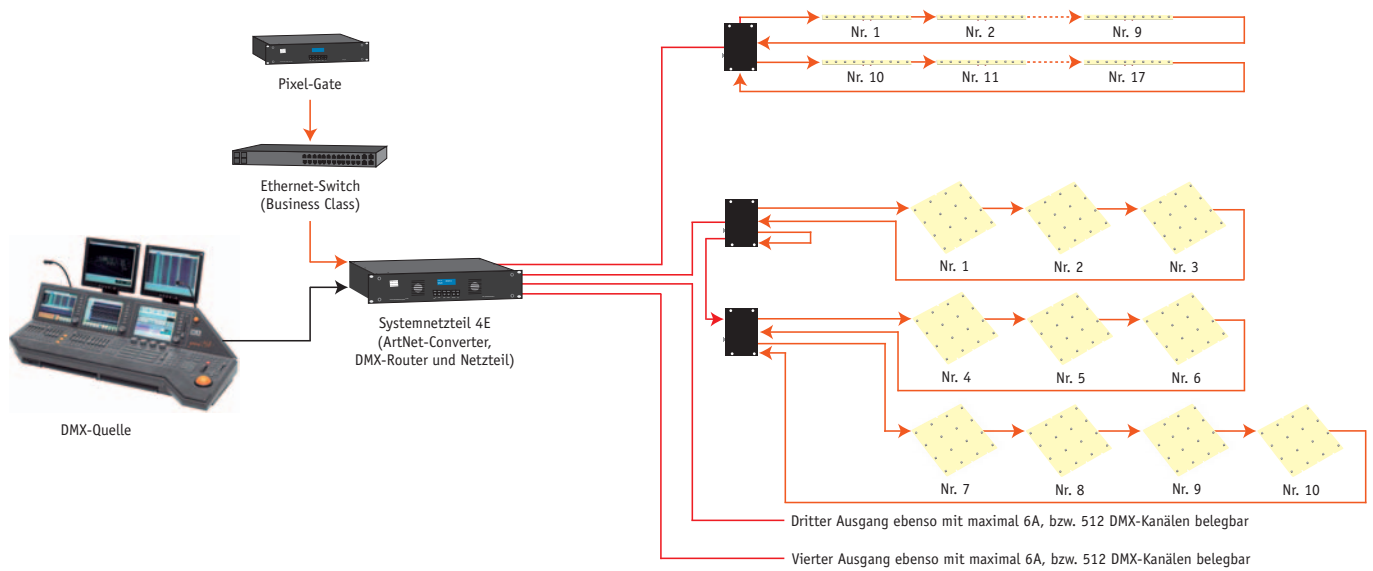
Die maximale Länge zwischen dem Systemkabel und dem Ausgang der Adapterplatine sollte eine Länge von sechs Meter nicht überschreiten. Die genaue Anzahl der zu steuernden L- und B-Produkte kann über die jeweilige Stromaufnahme berechnet werden.

Jeder Ausgang der Adapterplatine steuert bis 3A, d. h. zum Beispiel:

Zehn LED-Kacheln B oder zehn LED-Kacheln C oder 16 LED-Streifen B25-250 mit Intelligenz.

Verkabelungsbeispiel

Die folgende schematische Darstellung dient als beispielhafter Überblick über verschiedene Verkabelungsmöglichkeiten.



- Strom und DMX 4Pol-Kabel
- Platinenkabel
- CAT 6-Kabel

Menü

Auf der Frontseite des Gerätes finden Sie folgende Bedienfelder:



SHIFT+	Gebrauch in Verbindung mit...	ENTER	um Vorgänge zu bestätigen, z. B. Betriebsartenwechsel
EDIT	um den Mauszeiger rückwärts durch die Dateneingabefelder zu navigieren	UP	führt Sie aufwärts durch die Modi-Auflistung. Erhöht den Wert im derzeitig angewählten Datenfeld
ENTER	um bestimmte Vorgänge zu bestätigen	DOWN	führt Sie abwärts durch die Modi-Auflistung. Verringert den Wert im derzeitig angewählten Datenfeld
EDIT	navigiert den Mauszeiger durch die Datenfelder		
QUIT	um den ausgewählten Modus zu verlassen		

Menüführung

<p>Temp. Welcome to Systemnetzteil 4E IP v 2.6</p>	<p>Main Menu: Info</p>
<p>*</p>	<p>Main Menu: Manual Patch</p>
	<p>Main Menu: QuickPatch ArtNet</p>
<p>*</p>	<p>Main Menu: QuickPatch DMX</p>
	<p>Main Menu: Setup Menu</p>
	<p>Main Menu: Test Menu</p>
	<p>Main Menu: Factory Defaults</p>

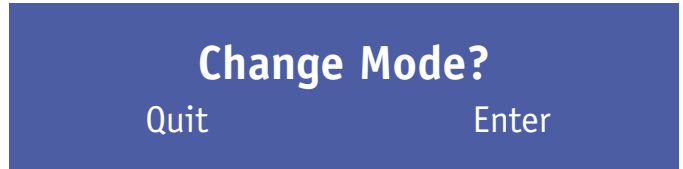
* Output Typ S3-DMX: Manual Patch und QuickPatch DMX entfallen

Menüauswahl

Um in die Menüauswahl zu gelangen, drücken Sie die Taste **QUIT** und bestätigen Sie die Frage **CHANGE MODE?** mit **ENTER**.

Wählen Sie nun mit den Tasten **UP/DOWN** den von Ihnen gewünschten Modus und bestätigen Sie mit **ENTER**. Mit **QUIT** gelangen Sie in den ursprünglichen Modus zurück.

In den meisten Modi (z. B. QuickPatch ArtNet und QuickPatch DMX) werden vorgenommene Einstellungen direkt übernommen. Ausschließlich bei Änderungen der Setup-einstellungen oder Wechseln in einen neuen Modus ist am Gerät die Eingabe notwendig.



Info

Dieser Modus zeigt die Softwareversion, die IP-Adresse des Gerätes und die Innentemperatur an.



Manual Patch

Wenn man aus dem Modus QuickPatch in den Modus Manual Patch wechselt, erscheint dieses Display:

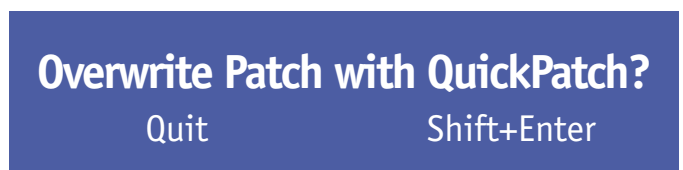
Hier besteht die Möglichkeit, die Werte des **QuickPatch** in das **Manual Patch** zu übernehmen. Dieser Vorgang ist irreversibel. Daher müssen Sie zum Bestätigen die **SHIFT**-Taste und die **ENTER**-Taste drücken. Wenn Sie dies nicht wünschen, können Sie mit **QUIT** abbrechen.

Die Einstellmöglichkeiten in Manual Patch:

Mit **Output** wird der gewünschte XLR-Ausgang gewählt (1-4). Mit **CHANNEL** wird ein Kanal des Ausgangs angewählt.

Mit **Type: Int** kann diesem Kanal über Value eine feste, unveränderliche Intensität zugewiesen werden.

Mit **Type: DMX** wird dieser Ausgangskanal einem DMX-Eingangskanal zugeordnet.



QuickPatch ArtNet

Für jeden Ausgang gibt es zwei Felder. Im oberen Feld wird das ArtNet-Universum (als Dezimalzahl) eingetragen. Das untere Feld definiert den ersten DMX-Channel des ArtNet-Universums (wenn die Informationen eines Universums auf mehrere Ausgänge geroutet werden sollen).

Das quadratische Feld neben jeder Ausgangsnummer bezeichnet das Vorhandensein der gültigen ArtNet-Daten an diesem Ausgang.

Liegt ein ArtNet-Signal vor, erscheint ein kleiner Haken am Eingang. Das erste gültige Universum ist 0.

	OUT 1	OUT2	OUT3	OUT4
Universe	0	1	2	3
Start-Ch:	1	1	1	1

QuickPatch DMX

Für jeden Ausgang werden zwei Datenfelder auf dem Display angezeigt.

Das oberste Feld zeigt den DMX-Startkanal (**Start-Ch:**) für den Ausgang.

Das unterere Feld zeigt die verschiedenen Kombinationsmöglichkeiten der Kanäle.

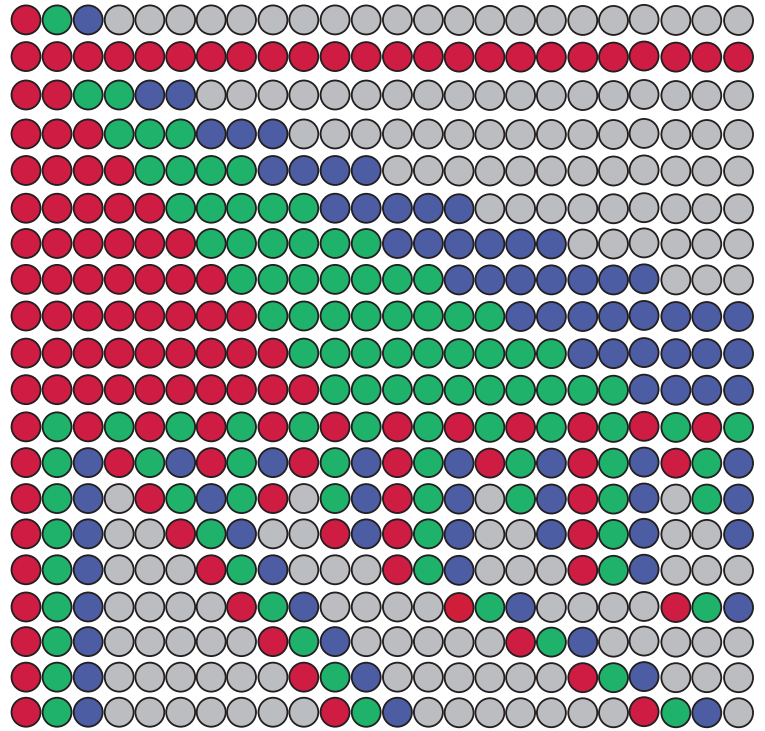
Wählen Sie die **EDIT**-Taste, um das Feld auszuwählen. Das Feld **DMX** zeigt den Status des Signals. **NONE** zeigt, dass kein DMX-Signal vorhanden ist. **GOOD** zeigt, dass ein DMX-Signal vorhanden ist.

Die Tabelle auf der folgenden Seite zeigt die verschiedenen Wiederholungs- und Kombinationsmöglichkeiten für das System.

	OUT 1	OUT2	OUT3	OUT4
DMX: None				
Start-Ch:	1	1	1	1
Combine:	OFF	OFF	OFF	OFF

Wiederholungs- und Kombinationsmöglichkeiten

- OFF: keine Kombination
- ALL: alle LEDs werden durch drei DMX-Kanäle gesteuert
- C2: immer zwei LEDs werden verbunden
- C3: immer drei LEDs werden verbunden
- C4: immer vier LEDs werden verbunden
- C5: immer fünf LEDs werden verbunden
- C6: immer sechs LEDs werden verbunden
- C7: immer sieben LEDs werden verbunden
- C8: immer acht LEDs werden verbunden
- C9: immer neun LEDs werden verbunden
- C10: immer zehn LEDs werden verbunden
- R2: jede zweite LED wird miteinander verbunden
- R3: jede dritte LED wird miteinander verbunden
- R4: jede vierte LED wird miteinander verbunden
- R5: jede fünfte LED wird miteinander verbunden
- R6: jede sechste LED wird miteinander verbunden
- R7: jede siebte LED wird miteinander verbunden
- R8: jede achte LED wird miteinander verbunden
- R9: jede neunte LED wird miteinander verbunden
- R10: jede zehnte LED wird miteinander verbunden



Setup Menu

Setup Menu:

Output

Setup Menu:

Gain

Output Type

Umschalten zwischen Standard DMX 512 oder S3-DMX für den Betrieb der LED-Kacheln C25 oder LED-Paneele C60-25.

Wie bei allen Menüpunkten wird auch hier das Feld durch Drücken der **EDIT**-Taste angewählt und mit den Tasten **DOWN/UP** bearbeitet.

Output Type:

DMX 512

Output Type:

S3 DMX

Colour Gain

Mit dieser Funktion lassen sich die Farben Rot, Grün und Blau dunkler stellen. Bei 255 ist diese Funktion deaktiviert.

Colour Gain (off: 255)

R: 255 G: 255 B: 255

Test Menu

Test Menu:

Manual RGB

Test Menu:

ArtNet Monitor

Test Menu:

ArtNet Test TX

Test Menu:

Demo Slow

Test Menu:

Demo Fast

Manual RGB

In diesem Menüpunkt hat man die Möglichkeit, mit dem Systemnetzteil 4E auf einfache Art und Weise eine Farbe für alle Ausgangskanäle einzustellen.

Wie bei allen Menüpunkten wird auch hier das Feld durch Drücken der **EDIT**-Taste angewählt und mit den Tasten **DOWN/UP** bearbeitet.

Manual Colour Mode

R: 0 G: 0 B: 0

ArtNet Monitor

Universes zeigt das erste und letzte empfangene ArtNet-Universum an.

Monitor zeigt an, mit welcher Frequenz das eingestellte Universum empfangen wird. Über diese Funktion kann die Bildfrequenz des jeweiligen ArtNet-Signals geprüft werden.



ArtNet Monitor	0.0
Universes	
Monitor	0 0.0Hz

ArtNet Test Mode

In diesem Modus arbeitet das Systemnetzteil 4E als ArtNet-Sender.

Diese Funktion wurde implementiert, um die Performance der ArtNet-Verkabelung und der verwendeten Ethernet-Switches zu überprüfen, ohne dass eine externe ArtNet-Quelle benötigt wird.

In dieser Betriebsart führt das Netzteil keine andere Funktionen, d. h. auch keine LED-Ansteuerung aus.

Das Systemnetzteil 4E sendet ein Strobe-Signal über ArtNet, d. h. es wird abwechselnd alle Kanäle aus und alle Kanäle an gesendet.

Folgende Parameter lassen sich einstellen:

Ton

Die Dauer der On-Phase des Strobe-Impulses in Sekunden

Toff

Die Dauer der Off-Phase des Strobe-Impulses in Sekunden

#uni

Die Anzahl der gesendeten ArtNet-Universen (startet immer bei Universe 000 d. h. **#uni** bezeichnet das letzte gesendete Universum)

In der Anzeige **State** lässt sich der gerade aktuell gesendete Status **ON** oder **OFF** ablesen.

Da das Systemnetzteil 4E in dieser Einstellung ausschließlich als ArtNet-Sender arbeitet, wird das Strobe-Signal mit den eigenen Ausgängen nicht wiedergegeben.



ArtNet Test Mode			
Ton	Toff	#uni	State
0.50	1.00	255	Off

Demo Fast/Slow

In diesem Modus zeigen alle angeschlossenen RGB-Leuchten einen sich wiederholenden vorbestimmten Farbverlauf.

Die beiden Modi unterscheiden sich nur in der Durchlaufgeschwindigkeit.

Demo Mode Fast

Demo Mode Slow

Werkseinstellungen

Wenn Sie die Tasten **SHIFT+ENTER** drücken, setzt sich das Gerät auf die Werkseinstellungen zurück.

Restore Factory Defaults?

Quit

Shift+Enter

Fehlermeldungen

Wenn eine der Sicherungen, welche die Ausgänge schützen, ausfällt, blinkt die Anzeige auf und zeigt die folgende Mitteilung.

In diesem Falle ist Output 1 ausgefallen.
Die anderen Ausgänge funktionieren weiterhin.

Output Error

OUT 1 OUT2 OUT3 OUT4

Fuse:

BAD

O.K.

O.K.

O.K.

Software-Update

Die Systemsoftware des Systemnetzteils 4E kann mit einer SD-Karte leicht aktualisiert werden.

Neue Softwareversionen halten Produkte auf dem neuesten Stand und sind auf Anfrage erhältlich.

Lesen Sie für mehr Details bitte die readme.txt-Datei, wie man die Software richtig auf eine SD-Karte kopiert.

Update der Software:

1. Schalten Sie das Gerät zunächst aus
2. Führen Sie die SD-Karte mit der neuesten Softwareversion in den dafür vorgesehenen Kartenleseschlitz auf der Rückseite des Gerätes ein
3. Schalten Sie das Gerät wieder ein
4. Das Systemnetzteil 4E erkennt und aktualisiert nun automatisch die neueste Version. Die Software wird aktualisiert und zeigt auf dem Display folgende Information an: **PLEASE WAIT**
5. Ist die Installation abgeschlossen, wird auf dem Display eine Begrüßungsnachricht angezeigt, die die neue Softwareversion zeigt
6. Das Systemnetzteil 4E kann nun wieder wie üblich eingesetzt werden
7. Entfernen Sie die SD-Karte

Technische Daten

Gehäuse	19 Zoll, zwei Höheneinheiten
Maße	483 x 88 x 430mm (BxHxT)
Betriebsspannung	100-250V AC
Leistungsaufnahme	50-60Hz
Ausgangsleistung	maximal 6A pro Kanal
Netzanschluss	Kaltgerätestecker, verriegelbar
Protokoll	DMX 512 A-1990 USITT
DMX-Eingang	Neutrik XLR5-Pol
DMX-Ausgang	Neutrik XLR5-Pol
ArtNet	Neutrik Ethercon
LED-Ausgänge 1-4	4x Neutrik XLR4-Pol
Gewicht	9,5kg

Anschlussbelegung

DMX

1	2	3	4	5	Gehäuse
Data GND	Data-	Data+	offen	offen	offen

XLR4-Pol-Ausgang

1	2	3	4	Gehäuse
GND	Data-	Data+	+24V	offen

EU-Konformitätserklärung

I hereby declare that the product

LED-Beleuchtungssystem bestehend aus „LED-Systemnetzteil 4“, „LED-Kachel B“, „LED Streifen 25“ mit „Intelligenz“ und Verkabelung nach Bedienungsanleitung.

(Name of product, type or model, batch or serial number)

meets the essential requirements referred to in Article 3 of the Council Directive 99/5/EC.

The following harmonized standards have been applied:

EN 60950-1:2003

EN 55015:2000

MANUFACTURER or AUTHORISED REPRESENTATIVE:

Address:

Schnick-Schnack-Systems GmbH

Gunther-Plueschow Strasse 6

50829 Koeln


Germany

Tel.: +49 221 992 019 - 0

Fax.: +49 221 992 019 - 22

Koeln, 7th. February 2005

(Place, Date of issue)


(Signature)

Dipl. Ing. (FH) Erhard Lehmann

(Name in block letters)

Umrechnungstabelle ArtNet-Universen

"Artnet Standard (Hexadecimal Numbering)"		"Schnick-Schnack-Systems (Decimal Numbering)"	MA-Lighting Numbering
<i>Subnet</i>	<i>Universe</i>		
0	0	0	1
0	1	1	2
0	2	2	3
0	3	3	4
0	4	4	5
0	5	5	6
0	6	6	7
0	7	7	8
0	8	8	9
0	9	9	10
0	A	10	11
0	B	11	12
0	C	12	13
0	D	13	14
0	E	14	15
0	F	15	16
1	0	16	17
1	1	17	18
1	2	18	19
1	3	19	20
1	4	20	21
1	5	21	22
1	6	22	23
1	7	23	24
1	8	24	25
1	9	25	26
1	A	26	27
1	B	27	28
1	C	28	29
1	D	29	30
1	E	30	31
1	F	31	32
2	0	32	33
2	1	33	34
2	2	34	35
2	3	35	36
2	4	36	37
2	5	37	38
2	6	38	39
2	7	39	40
2	8	40	41
2	9	41	42
2	A	42	43
2	B	43	44
2	C	44	45
2	D	45	46

"Artnet Standard (Hexadecimal Numbering)"		"Schnick-Schnack-Systems (Decimal Numbering)"	MA-Lighting Numbering
<i>Subnet</i>	<i>Universe</i>		
2	E	46	47
2	F	47	48
3	0	48	49
3	1	49	50
3	2	50	51
3	3	51	52
3	4	52	53
3	5	53	54
3	6	54	55
3	7	55	56
3	8	56	57
3	9	57	58
3	A	58	59
3	B	59	60
3	C	60	61
3	D	61	62
3	E	62	63
3	F	63	64
4	0	64	65
4	1	65	66
4	2	66	67
4	3	67	68
4	4	68	69
4	5	69	70
4	6	70	71
4	7	71	72
4	8	72	73
4	9	73	74
4	A	74	75
4	B	75	76
4	C	76	77
4	D	77	78
4	E	78	79
4	F	79	80
5	0	80	81
5	1	81	82
5	2	82	83
5	3	83	84
5	4	84	85
5	5	85	86
5	6	86	87
5	7	87	88
5	8	88	89
5	9	89	90
5	A	90	91
5	B	91	92

Umrechnungstabelle ArtNet-Universen

"Artnet Standard (Hexadecimal Numbering)"		"Schnick-Schnack-Systems (Decimal Numbering)"	MA-Lighting Numbering
<i>Subnet</i>	<i>Universe</i>		
5	B	91	92
5	C	92	93
5	D	93	94
5	E	94	95
5	F	95	96
6	0	96	97
6	1	97	98
6	2	98	99
6	3	99	100
6	4	100	101
6	5	101	102
6	6	102	103
6	7	103	104
6	8	104	105
6	9	105	106
6	A	106	107
6	B	107	108
6	C	108	109
6	D	109	110
6	E	110	111
6	F	111	112
7	0	112	113
7	1	113	114
7	2	114	115
7	3	115	116
7	4	116	117
7	5	117	118
7	6	118	119
7	7	119	120
7	8	120	121
7	9	121	122
7	A	122	123
7	B	123	124
7	C	124	125
7	D	125	126
7	E	126	127
7	F	127	128
8	0	128	129
8	1	129	130
8	2	130	131
8	3	131	132
8	4	132	133
8	5	133	134
8	6	134	135
8	7	135	136
8	8	136	137

"Artnet Standard (Hexadecimal Numbering)"		"Schnick-Schnack-Systems (Decimal Numbering)"	MA-Lighting Numbering
<i>Subnet</i>	<i>Universe</i>		
8	9	137	138
8	A	138	139
8	B	139	140
8	C	140	141
8	D	141	142
8	E	142	143
8	F	143	144
9	0	144	145
9	1	145	146
9	2	146	147
9	3	147	148
9	4	148	149
9	5	149	150
9	6	150	151
9	7	151	152
9	8	152	153
9	9	153	154
9	A	154	155
9	B	155	156
9	C	156	157
9	D	157	158
9	E	158	159
9	F	159	160
A	0	160	161
A	1	161	162
A	2	162	163
A	3	163	164
A	4	164	165
A	5	165	166
A	6	166	167
A	7	167	168
A	8	168	169
A	9	169	170
A	A	170	171
A	B	171	172
A	C	172	173
A	D	173	174
A	E	174	175
A	F	175	176
B	0	176	177
B	1	177	178
B	2	178	179
B	3	179	180
B	4	180	181
B	5	181	182
B	6	182	183

Umrechnungstabelle ArtNet-Universen

"Artnet Standard (Hexadecimal Numbering)"		"Schnick-Schnack-Systems (Decimal Numbering)"	MA-Lighting Numbering
<i>Subnet</i>	<i>Universe</i>		
B	7	183	184
B	8	184	185
B	9	185	186
B	A	186	187
B	B	187	188
B	C	188	189
B	D	189	190
B	E	190	191
B	F	191	192
C	0	192	193
C	1	193	194
C	2	194	195
C	3	195	196
C	4	196	197
C	5	197	198
C	6	198	199
C	7	199	200
C	8	200	201
C	9	201	202
C	A	202	203
C	B	203	204
C	C	204	205
C	D	205	206
C	E	206	207
C	F	207	208
D	0	208	209
D	1	209	210
D	2	210	211
D	3	211	212
D	4	212	213
D	5	213	214
D	6	214	215
D	7	215	216
D	8	216	217
D	9	217	218
D	A	218	219
D	B	219	220
D	C	220	221
D	D	221	222
D	E	222	223
D	F	223	224
E	0	224	225
E	1	225	226
E	2	226	227
E	3	227	228
E	4	228	229

"Artnet Standard (Hexadecimal Numbering)"		"Schnick-Schnack-Systems (Decimal Numbering)"	MA-Lighting Numbering
<i>Subnet</i>	<i>Universe</i>		
E	5	229	230
E	6	230	231
E	7	231	232
E	8	232	233
E	9	233	234
E	A	234	235
E	B	235	236
E	C	236	237
E	D	237	238
E	E	238	239
E	F	239	240
F	0	240	241
F	1	241	242
F	2	242	243
F	3	243	244
F	4	244	245
F	5	245	246
F	6	246	247
F	7	247	248
F	8	248	249
F	9	249	250
F	A	250	251
F	B	251	252
F	C	252	253
F	D	253	254
F	E	254	255
F	F	255	256

Warum Schnick-Schnack-Systems?

Die Installationszeiten werden immer kürzer, gleichzeitig steigt die Komplexität der Systeme und der Anspruch des Kunden.

Wir sind ein Partner, der unter Termindruck hochwertige, zuverlässige Systeme liefert, die nicht nur schnell zu installieren, sondern auch einfach in der Bedienung sind.

Schnick-Schnack-Systems GmbH
Mathias-Brüggen-Straße 79
50829 Köln

Telefon: 0221/99 20 19-0
Fax: 0221/16 85 09-73

info@schnickschnacksystems.com
www.schnickschnacksystems.com