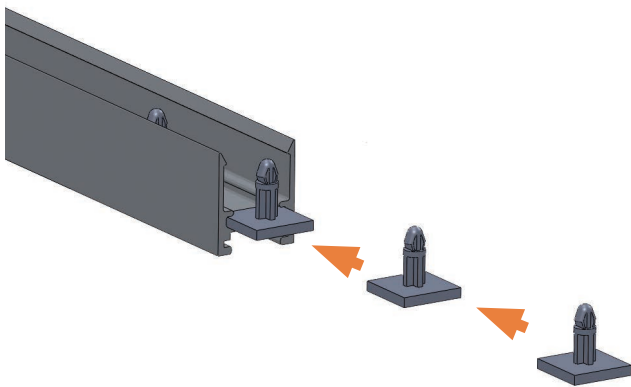


Rechteck- profile

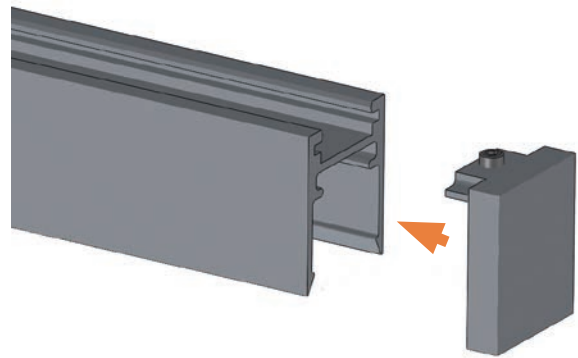
Montageanleitung





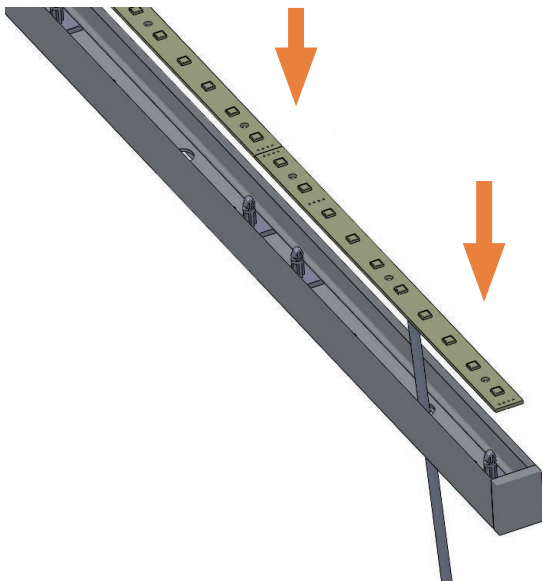
Schritt 1

Platinhalter in die Führung einschieben
(Anzahl: zwei pro Platine).



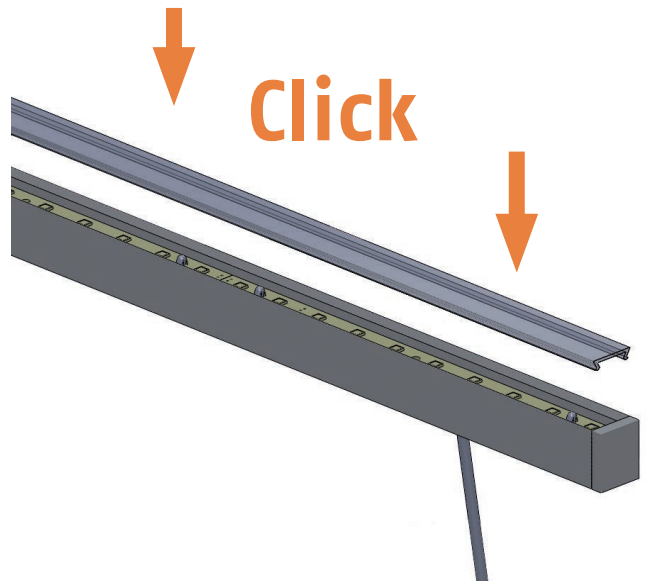
Schritt 2

Kopfstücke anschrauben.



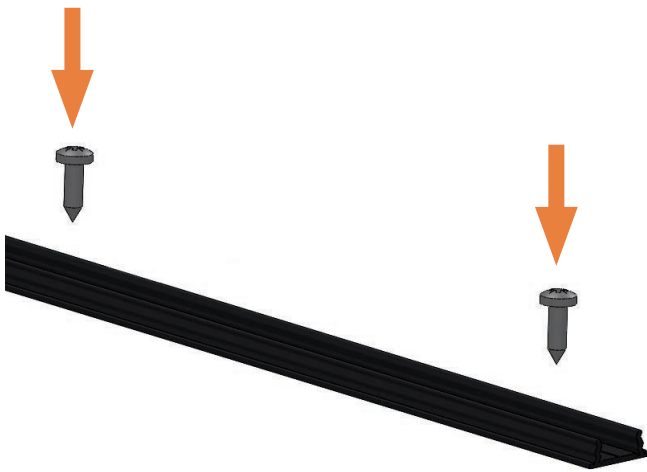
Schritt 3

Platinen verkabeln und aufstecken.
Leitung durch Lochung führen.



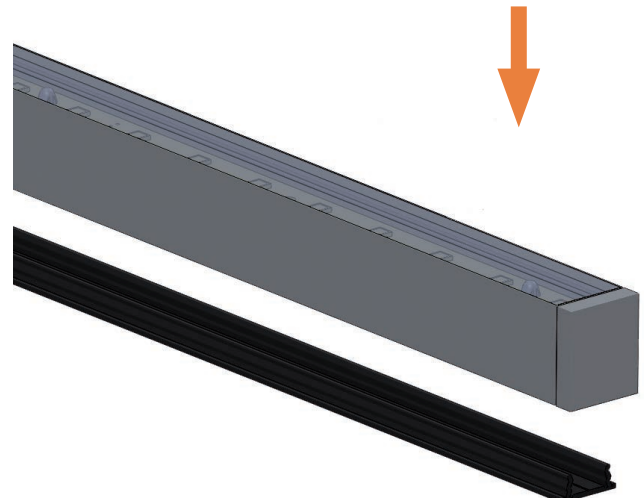
Schritt 4

Abdeckung aufstecken.



Schritt 5

Befestigungsprofil (Kickprofil) am Untergrund anschrauben.



Schritt 6

Leuchte aufdrücken. Fertig.

Warum Schnick-Schnack-Systems?

Installationszeiten werden immer kürzer, während Systemkomplexität und Kundenansprüche zunehmen.

Wir sind ein Partner, der selbst unter Termindruck hochwertige und verlässliche Systeme liefert, die nicht nur schnell zu installieren, sondern auch einfach zu bedienen sind.

Schnick-Schnack-Systems GmbH

Mathias-Brüggen-Straße 79
50829 Köln

Telefon +49 (0) 221/99 2019-0
Fax +49 (0) 221/16 85 09-73

info@schnickschnacksystems.com
www.schnickschnacksystems.com

© 2016 Schnick-Schnack-Systems GmbH

Stand Juli 2016: Alle technischen Daten sowie die Gewichts- und Maßangaben sind sorgfältig erstellt worden – Irrtümer vorbehalten. Eventuelle Farbabweichungen sind drucktechnisch bedingt.

Änderungen, die dem Fortschritt dienen, behalten wir uns vor.